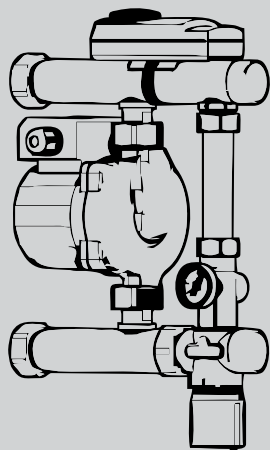


ТЕХНИЧЕСКИЙ ПАСПОРТ ИЗДЕЛИЯ

uni-fitt

Насосно-смесительная группа MULTIMIX UNI-FITT



Назначение

Насосно-смесительная группа MULTIMIX Uni-Fitt предназначена для создания низкотемпературных систем отопления (типа «теплый пол»). Монтируется на коллекторной группе низкотемпературного контура, подключается к высокотемпературному контуру системы отопления.

1. Описание

Насосно-смесительная группа MULTIMIX Uni-Fitt поставляется полностью готовой к монтажу с установленным насосом.

1.1. Комплектация

Насосно-смесительная группа MULTIMIX Uni-Fitt состоит из комплекта патрубков, соединяющих:

- смесительный термостатический клапан с настройкой от 30 до 50 °С (заводская установка 44 °С) с термометром со шкалой от 0 до 60 °С;
- циркуляционный насос Wilo Star-RS 25/6-130 (арт. 476G1500) или Grundfos UPSO 25-65 130 (арт. 477G1500);
- предохранительный термостат с заводской установкой 55 °С.

1.2. Конструкция и описание работы

Конструкция:

- 1 – накладной предохранительный термостат;
- 2 – циркуляционный насос Wilo Star-RS 25/6-130 или Grundfos UPSO 25-65 130;
- 3 – контрольный термометр от 0 до 60 °С;
- 4 – смесительный термостатический клапан;
- 5 – настроечная головка смесителя.

Описание работы:

Насос группы обеспечивает циркуляцию в низкотемпературном контуре отопления.

Заданная температура в этом контуре поддерживается термостатическим смесительным клапаном с встроенным датчиком.

Необходимое количество тепла поступает из высокотемпературного контура отопления (котла). Температура подачи теплоносителя отображается на термометре.

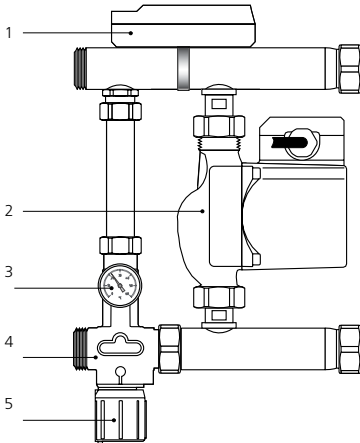


Рис. 1.1

Важно!

Для достижения максимальной мощности группы необходимо, чтобы температура котловой воды была минимум на 15 °С выше установленной температуры подачи теплого пола.

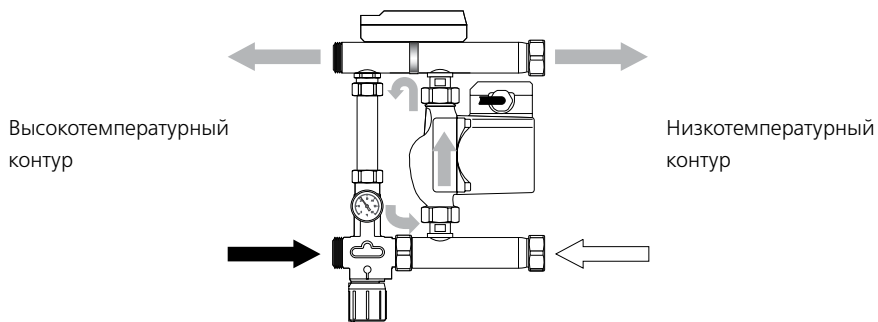
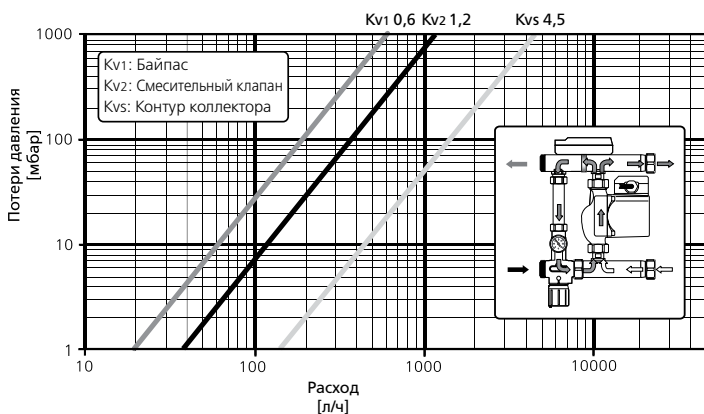


Рис. 1.2

1.3. Технические данные

Максимальная температура первичного контура	90 °С
Максимальное давление	6 бар
Диапазон регулирования температуры во вторичном контуре (настраиваемого фиксированного значения)	30 ÷ 50 °С
Заводская установка температуры во вторичном контуре	44 °С
Тепловая мощность	15 кВт
Шкала термометра	0 ÷ 60 °С
Диаметр подключения к высокотемпературному контуру	1" НР
Диаметр подключения к низкотемпературному контуру	1" НГ
Присоединительный диаметр и монтажная длина циркуляционного насоса	1 1/2", 130 мм

Гидравлическая характеристика



1.4. Габаритные размеры

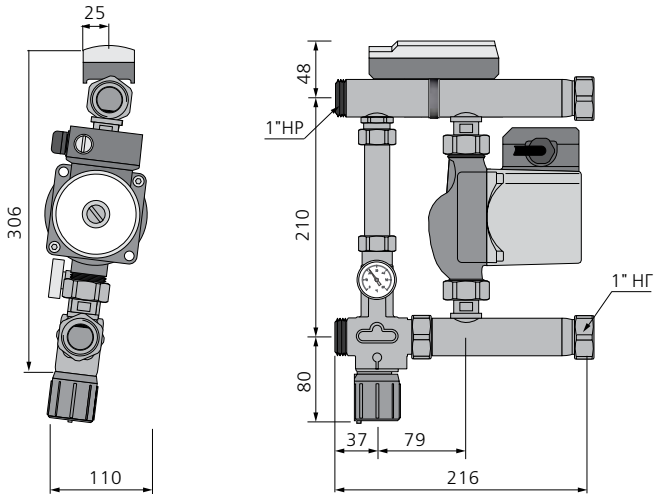


Рис. 1.3

2. Монтаж

2.1. Монтаж группы

Монтаж группы производится в соответствии с рисунком.

Насосно-смесительная группа MULTIMIX Uni-Fitt может быть подключена к коллектору слева или справа, смесителем **вверх** или **вниз**. При монтаже справа от коллектора необходимо лишь установить термометр на байпасе с другой стороны.

Внимание!

Клеммная коробка насоса не должна располагаться снизу. Для разворота необходимо выкрутить крепёжные винты двигателя и повернуть его вокруг оси ротора в нужное положение. Закрутите крепёжные винты на место.

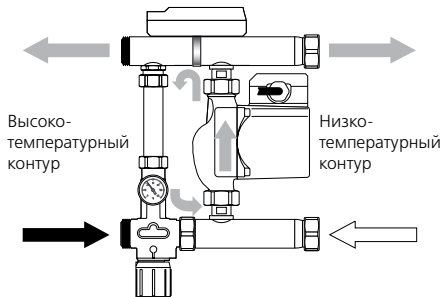


Рис. 2.1

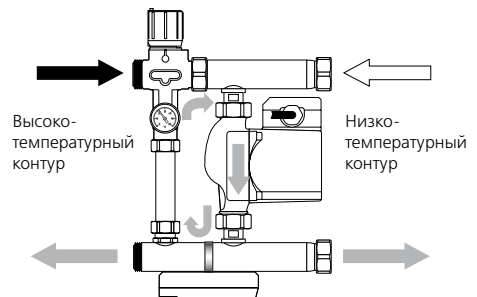
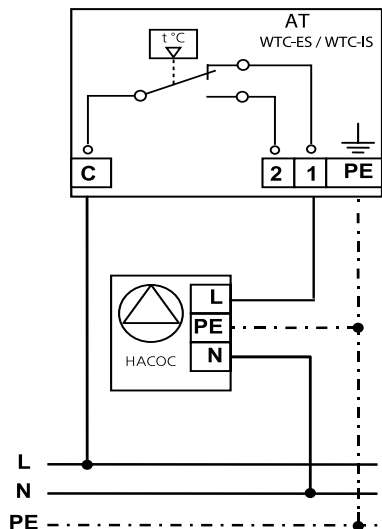


Рис. 2.2

Циркуляционный насос можно повернуть вокруг своей оси. Для этого ослабьте сначала две накидные гайки на патрубках насоса и поверните его корпус в требуемое положение. Затем зафиксируйте насос.



2.2. Подключение к электросети

Все работы по подключению группы к электросети должны выполняться квалифицированным специалистом с учетом национальных технических норм и правил.

Электропроводка не должна соприкасаться с горячими узлами.

Накладной предохранительный термостат (АТ) необходимо соединить с насосом соответственно схеме кабелем сечением 1,5 мм².

Аварийный термостат выполняет функцию ограничителя температуры подачи контура теплых полов при аварийной ситуации. Он отключает насос группы при превышении установленной температуры и защищает тем самым систему теплых полов от перегрева. АТ автоматически включает насос при снижении температуры на 5 °С. Для предотвра-

щения нежелательного срабатывания АТ, настройка температуры на нем должна быть на 8–12 градусов выше настройки температуры смесителя (температура подачи теплого пола), но не более 60 °С.

3. Ввод в эксплуатацию

3.1. Заполнение низкотемпературного контура

Перекройте шаровые краны на подключении высокотемпературного контура. Выключите насос и перекройте на коллекторе все контуры теплых полов (достаточно полностью закрутить защитные колпачки на регулирующих клапанах обратного патрубка коллектора). Подключите шланги для дренажа и заполнения к концевым группам коллектора. Откройте один контур теплого пола, полностью промойте его, заполните и удалите из него воздух. Закройте заполненный контур, повторите операцию с остальными контурами.

Внимание!

Направление движения воды при промывке группы и петель теплого пола должно совпадать по направлению с движением в них теплоносителя, т.е. вода должна поступать в систему на подающем патрубке и выходить из обратного патрубка коллектора.

Концевые группы во время заполнения должны быть всё время открыты.

3.2. Удаление воздуха из насоса

После заполнения системы теплоносителем необходимо включить насос, и отвернуть на 1-1,5 оборота заглушку. Таким образом, из насоса будет удалён оставшийся после заполнения воздух. После удаления воздуха закрутить заглушку. При спуске воздуха допустимо незначительное вытекание теплоносителя.

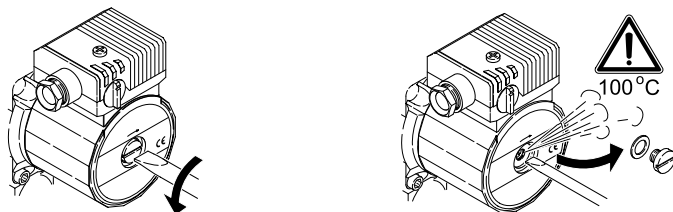


Рис. 3.1

4. Установка температуры подачи

Внимание!

Для достижения максимальной мощности группы необходимо, чтобы температура котловой воды была минимум на 15 °С выше установленной температуры подачи теплого пола!



Рис. 4.1

Заводскую установку температуры подачи Вы найдете в таблице раздела 1.3.

Указательный штифт расположен на одном уровне с торцом рукоятки (рис. 4.1). Путем вращения рукоятки в направлении «-» (по часовой стрелке) или «+» (против часовой стрелки) можно изменить установленную температуру подачи. Рукоятка издает щелчки при вращении. Каждый щелчок соответствует изменению установленной температуры подачи на 1 °С.

Уменьшение температуры подачи:

Температура подачи уменьшается вращением ручки по часовой стрелке «-». Указательный штифт начинает выступать над торцом рукоятки (рис. 4.2). Температура подачи уменьшается с каждым щелчком на 1 °С. Рукоятка может вращаться после прохождения верхнего или нижнего предела диапазона. Вращение рукоятки за пределами диапазона не ведет к существенному изменению температуры.

Увеличение температуры подачи:

Температура подачи увеличивается вращением ручки против часовой стрелки «+». Указательный штифт начинает погружаться вглубь рукоятки (рис. 4.3).

Температура подачи увеличивается с каждым щелчком на 1 °С.



Рис. 4.2



Рис. 4.3

Внимание!

Нагрев напольной системы отопления допускается только после полного застывания стяжки (не менее 28 дней, если стяжка – цементная). Перед укладкой напольного покрытия необходимо запустить установку, устанавливая температуру теплоносителя 25 °С, и поддерживать в течение 3 дней. Затем увеличивать на 5 °С каждые 3 дня до достижения 50 °С, которые следует поддерживать в течение 4 дней.

5. Условия хранения и транспортировки

5.1. Изделия должны храниться в упаковке предприятия-изготовителя по условиям хранения 3 ГОСТ 15150.

5.2. Транспортировка изделий должна осуществляться в соответствии с условиями 5 ГОСТ 15150.

6. Утилизация

Утилизация изделия (переплавка, захоронение, перепродажа) производится в порядке, установленном Законами РФ от 22 августа 2004 г. № 122-ФЗ «Об охране атмосферного воздуха», от 10 января 2003 г. № 15-ФЗ «Об отходах производства и потребления», а также другими российскими и региональными нормами, актами, правилами, распоряжениями и пр., принятыми во исполнение указанных законов.

7. Гарантийные обязательства

Изготовитель гарантирует соответствие насосно-смесительных групп MULTIMIX Uni-Fitt требованиям безопасности, при условии соблюдения потребителем правил использования, транспортировки, хранения, монтажа и эксплуатации.

Гарантия не распространяется на дефекты:

- возникшие в случаях нарушения правил, изложенных в настоящем паспорте об условиях хранения, монтажа, эксплуатации и обслуживания изделий;
- возникшие в случае ненадлежащей транспортировки и погрузо-разгрузочных работ;
- возникшие в случае воздействия веществ, агрессивных к материалам изделия;
- вызванные пожаром, стихией, форс-мажорными обстоятельствами;
- вызванные неправильными действиями потребителя;
- возникшие в случае постороннего вмешательства в конструкцию изделия.

8. Условия гарантийного обслуживания

Претензии к качеству товара могут быть предъявлены в течение гарантийного срока. В случае необоснованности претензий, затраты на диагностику и экспертизу изделия оплачиваются Покупателем.

При предъявлении претензий к качеству товара, покупатель представляет следующие документы:

1. Заявление в произвольной форме, в котором указываются:

- название организации или Ф.И.О. покупателя;
- фактический адрес покупателя и контактный телефон;
- название и адрес организации, производившей монтаж;
- адрес установки изделия в системе;
- краткое описание дефекта.

2. Документ, подтверждающий покупку изделия (накладная, квитанция);

3. Фотографии неисправного изделия в системе;

4. Акт гидравлического испытания системы, в которой монтировалось изделие;

5. Копия гарантийного талона со всеми заполненными графами.

Представители Гарантийной организации могут запросить дополнительные документы для определения причин аварии и размеров ущерба.

ГАРАНТИЙНЫЙ ТАЛОН

Насосно-смесительная группа MULTIMIX

№	Артикул	Тип	Количество
1	476G1500	С насосом Wilo Star-RS 25/6-130	
2	477G1500	С насосом Grundfos UPSO 25-65 130	

Гарантийный срок – 36 месяцев со дня продажи.

С условиями гарантии, правилами установки и эксплуатации ознакомлен:

Покупатель _____
(подпись)

Продавец _____
(подпись)

Дата продажи _____ / _____ / _____

Печать
торгующей
организации

Рекламации и претензии к качеству товара принимаются по адресу:

ООО «ТриД», Вашутинское шоссе, вл. 36

г. Химки, Московская обл., 141400

тел. (495) 787-71-48